



Professional HEAVY DUTY

GDB 180 WE

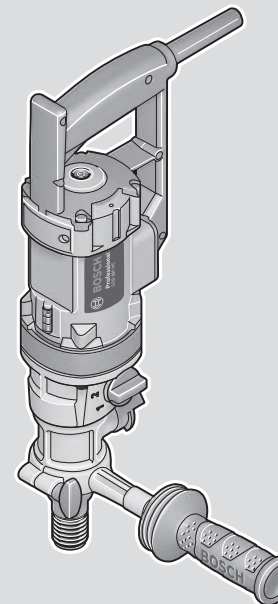
Robert Bosch Power Tools GmbH
70538 Stuttgart
GERMANY

www.bosch-pt.com

1 609 92A 6GX (2026.01) T / 11



1 609 92A 6GX

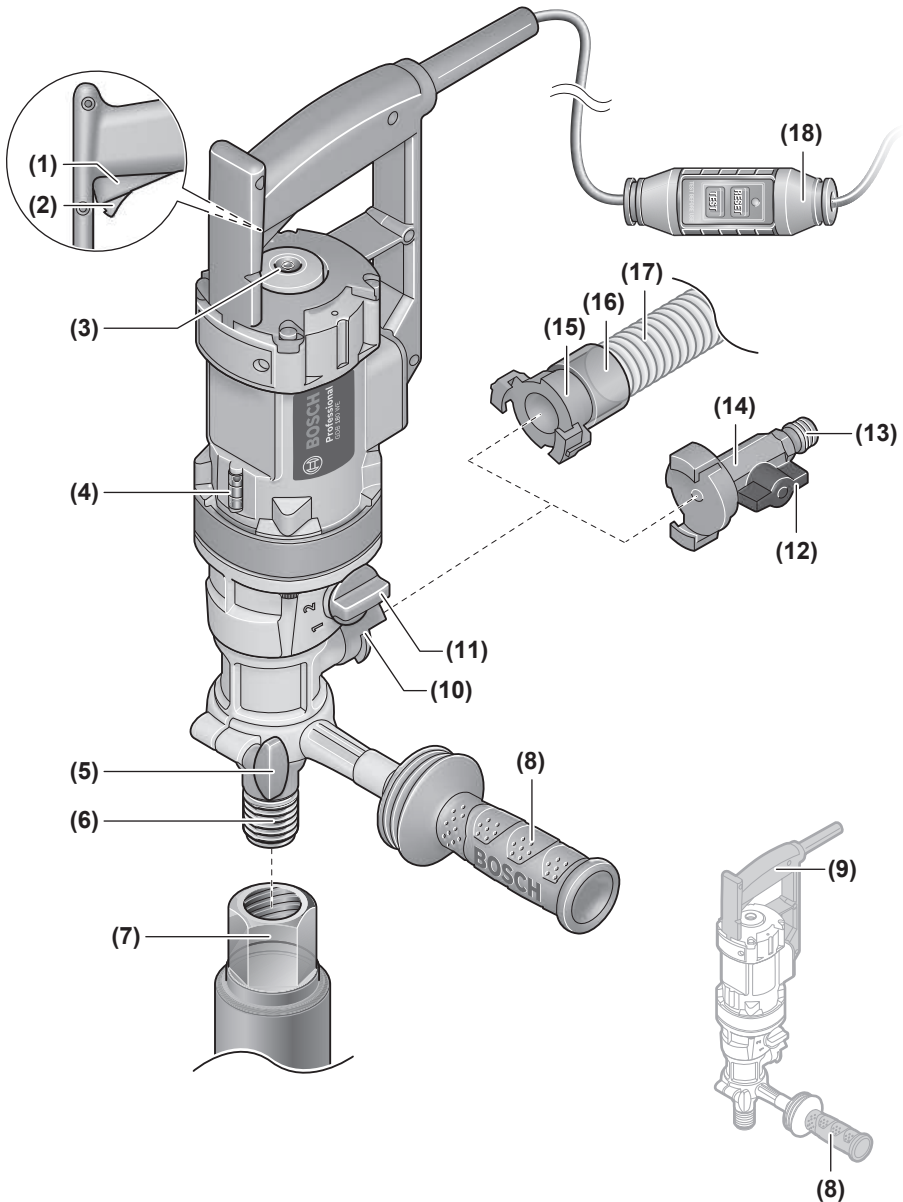


fi Alkuperäiset ohjeet



SuomiSivu 4





Suomi

Turvallisuusohjeet

Yleiset sähkötyökalujen turvaohjeet

VAROITUS Lue kaikki tämän sähkötyökalun mukana toimitetut varoitukset, ohjeet, kuvat ja tekniset tiedot. Alla mainittujen ohjeiden noudattamisen laiminlyönti saattaa aiheuttaa sähköiskun, tulipalon ja/tai vakavan loukkaantumisen.

Säilytä kaikki turvallisuusohjeet ja muut ohjeet tulevaisuutta varten.

Turvallisuusohjeissa käytetty käsite "sähkötyökalu" käsittää verkkokäyttöisiä sähkötyökaluja (verkkojohdolla) ja akku-käyttöisiä sähkötyökaluja (ilman verkkojohtoa).

Työpaikan turvallisuus

- ▶ **Pidä työskentelyalue puhtaana ja hyvin valaistuna.** Työpaikan epäjärjestys tai valaisemattomat työalueet voivat johtaa tapaturmiin.
- ▶ **Älä työskentele sähkötyökalulla räjähdysalttiissa ympäristössä, jossa on palavaa nestettä, kaasua tai pölyä.** Sähkötyökalu muodostaa kipinöitä, jotka saattavat sytyttää pölyn tai höyryn.
- ▶ **Pidä lapset ja sivulliset loitolla sähkötyökalua käytäessäsi.** Voit menettää laitteen hallinnan, jos suuntaat huomiosi muualle.

Sähköturvallisuus

- ▶ **Sähkötyökalun pistotulpan tulee sopia pistorasiaan.** Pistotulppaa ei saa muuttaa millään tavalla. Älä käytä minkäänlaisia pistorasia-adaptoreita maadoitettujen sähkötyökalujen kanssa. Alkuperäisessä kunnossa olevat pistotulpat ja sopivat pistorasiat vähentävät sähköiskun vaaraa.
- ▶ **Vältä maadoitettujen pintojen, kuten putkien, patte-
reiden, liesien tai jääkaappien koskettamista.** Sähköiskun vaara kasvaa, jos kehosi on maadoitettu.
- ▶ **Älä altista sähkötyökalua sateelle tai kosteudelle.** Veden pääsy sähkötyökalun sisään kasvattaa sähköiskun riskiä.
- ▶ **Älä käytä verkkojohtoa väärin. Älä käytä johtoa sähkötyökalun kantamiseen, ripustamiseen tai pistotulpan irrottamiseen pistorasiasta vetämällä. Pidä johto loitolla kuumuudesta, öljystä, terävistä reunoista ja liikkuvista osista.** Vahingoittuneet tai sotkeutuneet johdot kasvattavat sähköiskun vaaraa.
- ▶ **Käytäessäsi sähkötyökalua ulkona käytä ainoastaan ulkokäyttöön soveltuvaa jatkojohtoa.** Ulkokäyttöön soveltuvan jatkojohtoon käyttö pienentää sähköiskun vaaraa.
- ▶ **Jos sähkötyökalua on pakko käyttää kosteassa ympäristössä, on käytettävä vikavirtasuojakytkintä.** Vikavirtasuojakytkimen käyttö vähentää sähköiskun vaaraa.

Henkilöturvallisuus

- ▶ **Ole valpas, kiinnitä huomiota työskentelyysi ja noudata tervettä järkeä sähkötyökalua käyttäessäsi. Älä käytä mitään sähkötyökalua, jos olet väsynyt tai huumeiden, alkoholin tai lääkkeiden vaikutuksen alaisena.** Hetken tarkkaamattomuus sähkötyökalua käytettäessä saattaa johtaa vakavaan loukkaantumiseen.
- ▶ **Käytä henkilökohtaisia suojavarusteita. Käytä aina suojalaseja.** Henkilökohtaisen suojavarustuksen (esim. pölynaamari, luistamattomat turvajalkineet, suojakypärä tai kuulonsuojaimet kulloisenkin tehtävän mukaan) käyttö vähentää loukkaantumisriskiä.
- ▶ **Estä tahaton käynnistyminen. Varmista, että käynnistyskytkin on kytketty pois päältä ennen kuin yhdistät työkalun sähköverkkoon ja/tai akkuun, otat työkalun käteen tai kannat sitä.** Jos kannat sähkötyökalua sormi käynnistyskytkimellä tai kytket sähkötyökalun pistotulpan pistorasiaan käynnistyskytkimen ollessa käyntiasennossa, altistat itsesi onnettomuuksille.
- ▶ **Poista mahdollinen säätötyökalu tai kiinnitysavain ennen kuin käynnistät sähkötyökalun.** Kiinnitysavain tai säätötyökalu, joka on unohdettu paikalleen sähkötyökalun pyöriivään osaan, saattaa aiheuttaa tapaturman.
- ▶ **Vältä kurkottelua. Huolehdi aina tukevasta seisoma-asennosta ja tasapainosta.** Näin pystyt paremmin hallitsemaan sähkötyökalun odottamattomissa tilanteissa.
- ▶ **Käytä tarkoitukseen soveltuvia vaatteita. Älä käytä löysiä työvaatteita tai koruja. Pidä hiukset ja vaatteet poissa liikkuvien osien ulottuvilta.** Väljät vaatteet, korut ja pitkät hiukset voivat takertua liikkuviin osiin.
- ▶ **Jos laitteissa on pölynpoistolaitantä, varmista, että se on kytketty oikein ja toimii kunnolla.** Pölynpoistojärjestelmän käyttö vähentää pölyn aiheuttamia vaaroja.
- ▶ **Työskentele keskittyneesti ja noudata aina turvallisuusmääräyksiä.** Hetkellinenkin huolimattomuus voi aiheuttaa vakavia vammoja.

Sähkötyökalun käyttö ja huolto

- ▶ **Älä ylikuormita laitetta. Käytä kyseiseen työhön tarkoitettua sähkötyökalua.** Sopivan tehoisella sähkötyökalulla teet työt paremmin ja turvallisemmin.
- ▶ **Älä käytä sähkötyökalua, jota ei voida käynnistää ja pysäyttää käynnistyskytkimestä.** Sähkötyökalu, jota ei voi enää hallita käynnistyskytkimellä, on vaarallinen ja täytyy korjauttaa.
- ▶ **Irrota pistotulppa pistorasiasta ja/tai irrota akku (jos irrotettava) sähkötyökalusta, ennen kuin suoritat säätöjä, vaihdat tarvikkeita tai viet sähkötyökalun varastoon.** Nämä varoitoimenpiteet estävät sähkötyökalun tahattoman käynnistymisen.
- ▶ **Säilytä sähkötyökalut poissa lasten ulottuvilta, kun niitä ei käytetä. Älä anna sellaisten henkilöiden käyttää sähkötyökalua, joilla ei ole tarvittavaa käyttökoke-
musta tai jotka eivät ole lukeneet tätä käyttöohjetta.** Sähkötyökalut ovat vaarallisia, jos niitä käyttävät kokemattomat henkilöt.

- ▶ **Pidä sähkötyökalut ja tarvikkeet hyvässä kunnossa.** Tarkista liikkuvat osat virheellisen kohdistuksen tai jumittumisen varalta. Varmista, ettei sähkötyökalussa ole murtuneita osia tai muita toimintaa haittaavia vikoja. Jos havaitset vikoja, korjauta sähkötyökalu ennen käyttöä. Monet tapaturmat johtuvat huonosti huolletuista sähkötyökaluista.
- ▶ **Pidä leikkausterät terävinä ja puhtaina.** Asianmukaisesti huolletut leikkaustyökalut, joiden leikkausreunat ovat teräviä, eivät jumitu herkästi ja niitä on helpompi hallita.
- ▶ **Käytä sähkötyökaluja, tarvikkeita, ruuvauskärkiä jne. näiden ohjeiden, käyttöolosuhteiden ja työtehtävän mukaisesti.** Sähkötyökalun määräystenvastainen käyttö saattaa aiheuttaa vaaratilanteita.
- ▶ **Pidä kahvat ja kädensijat kuivina ja puhtaina (öljytöminä ja rasvattomina).** Jos kahvat ja kädensijat ovat liukkaita, et pysty yllättävissä tilanteissa ohjaamaan ja hallitsemaan työkalua turvallisesti.

Huolto

- ▶ **Anna ainoastaan koulutettujen ammattihenkilöiden korjata sähkötyökalusi ja hyväksy korjauksiin vain alkuperäisiä varaosia.** Näin varmistat, että sähkötyökalu säilyy turvallisena.

Timanttikorakoneen turvallisuusohjeet

Kaikkia töitä koskevat turvallisuusohjeet

- ▶ **Käytä lisäkavhua (lisäkavhoja).** Loukkaantumisaara, jos menetät työkalun hallinnan.
- ▶ **Tue työkalu kunnolla ennen käyttöä.** Tämä työkalu muodostaa käytön yhteydessä suuren vääntömomentin, joka voi johtaa hallinnan menettämiseen ja tapaturmiin, jos työkalua ei tueta kunnolla.
- ▶ **Pidä sähkötyökalusta kiinni sen eristetyistä kahvapinoista, kun teet sellaisia töitä, joissa käyttötarvike voi koskettaa piilossa olevia sähköjohtoja tai laitteen omaa virtajohtoa.** Jos käyttötarvike koskettaa virrallista sähköjohtoa, tämä voi tehdä sähkötyökalun suojaamattomat metalliosat virralliseksi ja aiheuttaa sähköiskun laitteen käyttäjälle.

Pitkien poranterien käyttöä koskevat turvallisuusohjeet

- ▶ **Älä ylitä porakoneen kanssa poranterän suurinta sallittua kierroslukua.** Loukkaantumisaara, koska liian suurella kierrosnopeudella poranterä saattaa taipua, jos sen annetaan pyöriä vapaasti työkalua koskettamatta.
- ▶ **Aloita poraustehtävä aina hitaalla nopeudella ja porankärki työkalua vasten.** Loukkaantumisaara, koska liian suurella kierrosnopeudella poranterä saattaa taipua, jos sen annetaan pyöriä vapaasti työkalua koskettamatta.
- ▶ **Paina terää vain kevyesti työkalua vasten ja aina poranterän suuntaisesti.** Muuten poranterä saattaa taipua ja aiheuttaa loukkaantumisaaran, jos menetät työkalun hallinnan.

Lisäturvallisuusohjeet

- ▶ **Käytä kuulosuojaimia timanttikorakoneissa.** Melulle altistuminen voi aiheuttaa kuuroutumisen.
- ▶ **Käytä sopivia esintälaitteita piilossa olevien syöttöjohtojen paikallistamiseksi, tai käänny paikallisen jakeluylhtiön puoleen.** Kosketus sähköjohtoon saattaa johtaa tulipaloon ja sähköiskuun. Kaasuputken vahingoittaminen saattaa johtaa räjähdykseen. Vesijohdon puhkaisu aiheuttaa aineellisia vahinkoja tai saattaa johtaa sähköiskuun.
- ▶ **Jos terä jumittuu, lopeta alaspäin painaminen ja sammuta työkalu.** Selvitä ja poista terän jumittumisen aiheuttanut syy.
- ▶ **Kun haluat käynnistää timanttikorakoneen uudelleen työkappaleessa, varmista, että käyttötarvike pyörii vapaasti ennen käynnistämistä.** Jos terä on jumittunut, tällöin on vaara, että työkalu ei käynnisty, työkalu ylikuumenemista tai timanttikorakoneen irtoa työkappaleesta.
- ▶ **Kun poraat seinien tai kattojen läpi, varmista ihmisten turvallisuus työkohteen kummallakin puolella (etu- ja taustapuolella).** Terä saattaa tunkeutua reiän läpi ja kaurausydän voi pudota toiselle puolelle.
- ▶ **Käytä tukuvia, luistamattomalla pohjalla varustettuja kenkiä.** Täten vältät loukkaantumisia, jotka voivat syntyä, jos liukastuu sileällä pinnalla.
- ▶ **Älä missään tapauksessa käytä sähkötyökalua ilman mukana toimitettua vikavirtasuojakytkintä (vsvk).**
- ▶ **Tarkasta vikavirtasuojakytkimen (PRCD) asianmukainen toimivuus ennen jokaista käyttökertaa. Jos vikavirtasuojakytkin (PRCD) on voittunut, korjauta tai vaihdata se Bosch-huollossa.**
- ▶ **Varo, ettei ulos tuleva vesi pääse kosketuksiin työalueen ihmisten tai sähkötyökalun kanssa.**
- ▶ **Varmista, että vettä johtavat letkut ja liitososat ovat moitteettomassa kunnossa. Vaihda vialliset tai kuluneet osat ennen seuraavaa käyttökertaa.** Veden vuotaminen sähkötyökalun osista lisää sähköiskuvaaraa.
- ▶ **Pidä sähkötyökalusta kunnolla kiinni molemmilla käsillä ja seiso tukevassa asennossa.** Sähkötyökalun ohjaus sujuu luotettavimmin kahdella kädellä.
- ▶ **Odota, kunnes sähkötyökalu on pysähtynyt, ennen kuin asetat sen säilytysalustalle.** Sähkötyökalun hallinnan menettämisen vaara, koska käyttötarvike voi puretua säilytysalustan pintaan.
- ▶ **Kytke sähkötyökalu asianmukaisesti maadoitettuun sähköverkkoon.** Pistorasiassa ja jatkojohdossa täytyy olla kunnolla toimiva maadoitus.

Tuotteen ja ominaisuuksien kuvaus



Lue kaikki turvallisuus- ja käyttöohjeet. Turvallisuus- ja käyttöohjeiden noudattamatta jättäminen voi johtaa sähköiskuun, tulipaloon ja/tai vakavaan loukkaantumiseen.

Huomioi käyttöohjeiden etuosan kuvat.

Määräystenmukainen käyttö

Sähkötyökalu on tarkoitettu märkäporaamiseen betoniin ja teräsbetoniin timanttimärkäporakruunujen ja vedensyötön kanssa. Vedensyötöllä varustettua työkalua ei saa käyttää pään yläpuolella olevien työkohteiden poraamiseen.

Sähkötyökalu on tarkoitettu kuivaporaamiseen tiileen, hiekkakiveen, kaasubetoniin ja laattoihin timanttikuivaporakruunujen ja sopivan imulaitteen kanssa.

Kuvatut osat

Kuvattujen osien numerointi viittaa kuvasivulla olevaan sähkötyökalun kuvaan.

- (1) Käynnistyskytkin
- (2) Käynnistyskytkimen lukituspainike
- (3) Pystysuoran suuntauksen libelli
- (4) Vaakasuoran suuntauksen libelli
- (5) Lisäkahvan säädön siipiruuvi
- (6) Porankara
- (7) Porakruunu^{a)}
- (8) Lisäkahva (eristetty kahvapinta)
- (9) Kahva (eristetty kahvapinta)
- (10) Kynsiliitin
- (11) Vaihdekytkin
- (12) Veden sulkuhana
- (13) Vesihanaliitin
- (14) Vesiliitäntäadapteri
- (15) Imuadapteri
- (16) Imuliitos^{a)}
- (17) Imuletku^{a)}
- (18) Vikavirtasuojakytkin (PRCD)

a) **Nämä lisätarvikkeet eivät kuulu Tavanomainen toimitukseen.**

Tekniset tiedot

Timanttikorakone	GDB 180 WE	
Tuotenumero	3 601 A89 8..	
Nimellisottoteho	W	2 000
Antoteho	W	1 340
Nimelliskierrosno		
– 1. vaihde	min ⁻¹	900
– 2. vaihde	min ⁻¹	2 800
Reiän halkaisija		
– Optimaalinen tiiliseinään	mm	40–180
– Käytettävissä tiiliseinään	mm	0–180
– Käytettävissä betoniin	mm	40–150
– Käytettävissä betoniin	mm	0–180
Käyttötarvikkeen pidin	1 1/4" UNC	
Vedensyötön enimmäispaine	bar	3
Paino ^{A)}	kg	5,5

Timanttikorakone

GDB 180 WE

Suojausluokka



A) Lisäkahvan (8) kanssa, ilman verkkovirtajohtoa

Tiedot koskevat 230 V:n nimellijännitettä [U]. Tästä poikkeavien jännitteiden ja maakohtaisten mallien yhteydessä nämä tiedot voivat vaihdella.

Arvot voivat vaihdella tuotteen mukaan ja riippuvat käyttö- ja ympäristöolosuhteista. Lisätietoja saat verkko-osoitteesta www.bosch-professional.com/wac.

Melu-/tärinä tiedot

Melupäästöarvot on määritetty standardin **EN 62841-2-1** mukaan.

Sähkötyökalun tyyppillinen A-painotettu melutaso: äänenpainetaso **92 dB(A)**; äänentehotaso **100 dB(A)**. Epävarmuus $K = 5$ dB.

Käytä kuulosuojaimia!

Tärinän kokonaisarvot a_h (jatkuva tärinä), p_r (toistuva iskuomainen tärinäkuormitus) ja epävarmuus K on määritetty standardin **EN 62841-2-1** mukaan:

poraaminen betoniin: $a_{h,DD} = 5,0 \text{ m/s}^2$ ($K = 1,5 \text{ m/s}^2$),
 $p_{r,DD} = 193 \text{ m/s}^2$ ($K = 52 \text{ m/s}^2$)

Näissä käyttöohjeissa ilmoitetut tärinä- ja melupäästö tiedot on mitattu standardissa määritetyn mittausmenetelmän mukaan ja niitä voi käyttää sähkötyökalujen keskinäiseen vertailuun. Ne soveltuvat myös tärinä- ja melupäästöjen alustavaan arviointiin.

Ilmoitetut tärinä- ja melupäästöt vastaavat sähkötyökalun pääasiallisia käyttötapoja. Tärinä- ja melupäästöt saattavat kuitenkin poiketa ilmoitetuista arvoista, jos sähkötyökalua käytetään toisiin töihin, muilla käyttötarvikkeilla tai riittämättömästi huollettuna. Tämä saattaa suurentaa koko työskentelyajan tärinä- ja melupäästöjä huomattavasti.

Tärinä- ja melupäästöjen tarkaksi arvioimiseksi on huomioitava myös ne ajat, jolloin laite on sammutettuna tai tyhjäkäynnillä. Tämä voi vähentää huomattavasti koko työskentelyajan tärinä- ja melupäästöjä.

Määrittele tarvittavat lisävaroitimenpiteet käyttäjän suojelemiseksi tärinän aiheuttamilta haitoilta (esimerkiksi sähkötyökalujen ja käyttötarvikkeiden huolto, käsin pitäminen lämpiminä ja työprosessien organisointi).

Asennus

► **Irrota pistotulppa pistorasiasta ennen kaikkia sähkötyökaluun kohdistuvia töitä.**

Lisäkahvan asennus

► **Käytä lisäkahvaa (lisäkahvoja).** Loukkaantumisvaara, jos menetät työkalun hallinnan.

Asenna aina lisäkahva (8). Työnnä sitä varten lisäkahva porankaran (6) yli karan kaulalle (katso kuvasivun piirros). Ruuvaa lisäkahvan säädön siipiruuvi (5) myötäpäivään kiinni.

Voit kääntää lisäkahvan (8) haluamaasi asentoon turvallista ja vaivatonta työskentelyä varten.

Kierrä lisäkahvan säädön siipiruuvia (5) vastapäivään ja käännä lisäkahvaa (8) haluamaasi asentoon. Kierrä tämän jälkeen siipiruuvia (5) myötäpäivään kiinni.

- **Varmista ennen kaikkia töitä, että siipiruuvi on kiristetty.** Hallinnan menettäminen saattaa aiheuttaa tapaturmia.

Porakruunun asennus/vaihto

Porakruunun asennus

Käytä kuivaporauksessa vain kuivaporakruunuja ja märkäporauksessa vain märkäporakruunuja.

- **Tarkasta porakruunut ennen asentamista. Asenna vain moitteettomia porakruunuja.** Vaurioituneet tai vääntyneet porakruunut saattavat johtaa vaaratilanteisiin. Puhdista porakruunu ennen asennusta. Voitele porakruunun kierre ohuella tai suihkuta siihen korroosionestoainetta. Ruuvaa 1 1/4"-UNC-porakruunu (7) porankaraan (6).
- **Tarkasta porakruunun kunnollinen kiinnitys.** Väärin tai huonosti kiinnitetyt porakruunut saattavat irrota käytön aikana ja aiheuttaa vaaratilanteita.

Porakruunun irrotus

- **Käytä porakruunun vaihdossa työkäsinettä.** Sähkötyökaluun kiinnitetty porakruunu voi kuumeta voimakkaasti pitkäkestoisessa käytössä.

Avaa porakruunu (7) kiintoavaimella (avainväli 41 mm). Pidä sitä varten kiinni porankaran (6) avainpinnasta toisella kiintoavaimella (avainväli 32 mm).

Vesijäähdytys/pölynimurin liitäntä

Timanttisegmentit saattavat vaurioitua, tai porakruunu voi jumittua reikään, jos märkä- ja kuivaporakruunuja ei jäähdytetä riittävästi poraustyön aikana. Varmista siksi aina, että käytät märkäporaamisessa riittävän tehokasta vesijäähdytystä ja kuivaporaamisessa asiankuvuluaa pölynpoistoa. Olemassa olevan reiän suurentamisessa täytyy jäähdytys ja pölynpoisto kiinnittää huolellisesti, jotta porakruunun jäähdytys toimii riittävän tehokkaasti.

- **Laitteeseen liitetyt letkut, sulkuventtiilit tai tarvikkeet eivät saa haitata poraamista.**

Vesijäähdytysliitäntä

Asenna vesiliitäntäadapteri (14) kynsiliihtimeen (10) ja käännä sitä myötäpäivään rajoittimeen asti.

Käännä veden sulkuhana (12) kiinni. Kytke veden syöttöjohto vesihanaliittimeen (13). Veden voi ottaa siirrettävästä painevesilaitteesta (lisätarvike) tai kiinteästä vesihanasta.

Pölynpoistovarusteen liitäntä

Vältä työskentelemästä ilman pölyntorjuntatoimenpiteitä. Sopiva pölynpoistojärjestelmä vähentää terveydelle vaarallista pölykuormitusta. Huolehdi työpisteen tehokkaasta tuuletuksesta. Käytä sopivaa hengityssuojainta kaikissa töissä. Käytä mahdollisuuksien mukaan materiaalille soveltuvaa pölynpoistoa. Noudata käsiteltäviä materiaaleja koskevia maa-kohtaisia määräyksiä.

Imuria koskevat vaatimukset

Suosittelut letkun nimellishalkaisija	mm	35
Vaadittava alipaine ^{A)}	mbar hPa	≥ 230 ≥ 230
Vaadittava virtaus ^{A)}	l/s m ³ /h	≥ 36 ≥ 129,6
Suosittelut suodatusteho		Pölyluokka M ^{B)}

A) Tehomerkinä sähkötyökalun imuriilittämissä

B) Standardin IEC/EN 60335-2-69 mukaan

Noudata pölynimurin ohjeita. Jos imuteho heikkenee, keskeytä työ ja poista vian aiheuttaja.

Imurin kytkeminen sähkötyökaluun:

- Asenna imuadapteri (15) kynsiliihtimeen (10) ja käännä sitä myötäpäivään rajoittimeen asti.
- Kytke imurin imuletku (17) pölynpoistoputkeen (16).

Käyttö

Käyttöönotto

- **Huomioi sähköverkon jännite!** Virtalähteen jännitteen tulee vastata sähkötyökalun laitekilvessä olevia tietoja.
- **Ennen kuin poraat reikiä, neuvottele siitä vastuullisen rakennesuunnittelijan, arkkitehdin tai rakennusjohtajan kanssa. Katkaise raudoituksia vain rakennesuunnittelijan luvalla.**
- **Ennen kuin poraat seinien tai lattioiden läpi, huoneet, joihin poraus vaikuttaa on ehdottomasti tarkastettava esteiden varalta. Estä sivullisten pääsy työmaalle ja varmista muottilaudoituksella, ettei kaire pääse puutoomaan.**

Vikavirtasuojakytkimen (PRCD) toimintatesti

Tarkasta vikavirtasuojakytkimen (PRCD) (18) asianmukainen toiminta ennen työkalun jokaista käyttökertaa:

- Paina vikavirtasuojakytkimen (PRCD) TEST-painiketta. Punainen merkkivalo sammuu.
- Paina RESET-painiketta. Tämän jälkeen sähkötyökalun on oltava toimintakykyinen.

Jos punainen merkkivalo ei sammuu, kun painat TEST-painiketta, tai jos se sammuu toistuvasti sähkötyökalun käynnistytksen yhteydessä, sähkötyökalu täytyy tarkistuttaa valtuutetussa Bosch-huoltopisteessä.

- **Sähkötyökalua ei saa käyttää, jos vikavirtasuojakytkin (PRCD) on rikki.**

Käynnistys

Paina vikavirtasuojakytkimen (PRCD) (18) RESET-painiketta.

Märkäporaaminen: käännä veden sulkuhana (12) virtausasentoon.

Käynnistä sähkötyökalu painamalla käynnistyskytkintä (1) ja pidä sitä painettuna.

Kun haluat lukita painettuna olevan käynnistyskytkimen toimintaan, paina lisäksi lukituspainiketta (2).

Sammutus

Vapauta käynnistyskytkin **(1)**. Jos käynnistyskytkin on lukittu toimintaan, sitä täytyy ensin painaa lukituksen vapauttamiseksi.

Märkäporaaminen: käännä veden sulkuhana **(12)** kiinni. Irrota työn lopussa vesihanaliitin **(13)** veden syöttöjohdosta. Avaa veden sulkuhana **(12)** ja anna jäljellä olevan veden valua pois.

Käynnistysvirran rajoitin

Sähkötyökalun elektroniikka käynnistää moottorin pehmeästi ja estää tämän myötä liian suuren käynnistysvirran.

Uudelleenkäynnistysuujoa

Uudelleenkäynnistysuujoa estää sähkötyökalun hallitsemattoman käynnistymisen sähkökatkoksen jälkeen.

Kun haluat ottaa työkalun uudelleen käyttöön, paina vikavirtasuojakytkimen (PRCD) **(18) RESET**-painiketta. Kytke tämän jälkeen käynnistyskytkin **(1)** pois päältä ja käynnistä moottori uudelleen.

Kierrosluvun valinta

Vaihtevalitsimella **(11)** voit valita kaksi kierrosnopeutta.

Vaihdesuosituksat seuraaville porahalkaisijoille:

- 1. vaihde: 80–180 mm
- 2. vaihde: 25–60 mm

Työskentelyohjeita

► Irrota pistotulppa pistorasiasta ennen kaikkia sähkötyökaluun kohdistuvia töitä.

Käytä poraustyön alussa aina keskitysristiä (lisätarvike). Aloita poraustyö 1. vaihteella pienellä kierrosluvulla, kunnes porakruunu pyörii tärisemättä materiaalissa. Tämän jälkeen voit tarvittaessa kytkeä 2. vaihteelle.

Sovita porauspaine porattavan materiaalin mukaan. Poraa tasaisesti painaen. Vedä porakruunua välillä lievästi ulospäin porausriestä, jotta porausliete/porauspöly poistuu timanttisegmenteistä.

Ylikuormituskytkin

► Jos käyttötarvike jumittuu, voimansiirto karaan katkeaa. Pidä sähkötyökalusta suurten vääntömomenttien takia aina kunnolla kiinni molemmilla käsillä ja seiso tukevassa asenossa.

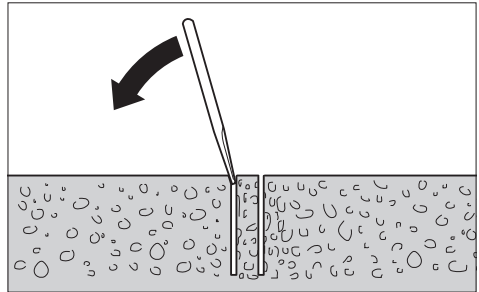
Ylikuormitusuujoa

Jos ylikuormituskytkin ylitetään, sähkötyökalu alkaa sykkiä huomattavasti. Vähennä koneen painamisvoimaa, kunnes sähkötyökalu toimii jälleen normaalisti.

Jos et vähennä koneen painamisvoimaa, sähkötyökalu kytkeytyy pois päältä. Tämän jälkeen voit kytkeä sähkötyökalun välittömästi taas päälle, mutta työtä kannattaa jatkaa kevyemmällä painamisvoimalla.

Kaireen poisto

Märkäporaaminen: anna veden virrata jonkin aikaa poraamisen jälkeen, jotta porakruunun ja kaireen välinen liete saadaan huuhdottua pois.



Jos kaire on juuttunut porakruunuun, koputtele porakruunua pehmeällä puu- tai muovipalalla kaireen irrottamiseksi. Tarvittaessa voit työntää kaireen ulos puikolla porakruunun kiinnityspään läpi.

Huomautus: älä koputtele porakruunua kovilla esineillä (vääntymisvaara)!

Hoito ja huolto

Huolto ja puhdistus

- **Irrota pistotulppa pistorasiasta ennen kaikkia sähkötyökaluun kohdistuvia töitä.**
- **Pidä aina sähkötyökalua ja sen tuuletusaukot puhtaina, jotta voit työskennellä hyvin ja turvallisesti.**

Puhdista porankara **(6)** työn päätyttyä. Suihkuta porankaraan ja porakruunuun **(7)** säännöllisin väliajoin korroosioestoa.

Jos virtajohto täytyy vaihtaa, turvallisuussyistä tämän saa tehdä vain **Bosch** tai valtuutettu **Bosch**-sähkötyökalujen huoltopiste.

Lisätarvikkeet/varaosat

Vesipainelaite	2 609 390 308
Adapteri G 1/2"	2 608 598 043

Asiakaspalvelu ja käyttöneuvonta

Suomi

Puh.: 0800 98044

Ilmoita kaikissa kyselyissä ja varaosatilauksissa 10-numeroinen tuotenumero, joka on ilmoitettu tuotteen mallikilvessä.

Hävitys

Sähkötyökalu, lisätarvikkeet ja pakkaukset tulee toimittaa ympäristöstävälliseen uusiokäyttöön.

Älä heitä sähkötyökaluja talousjätteisiin!



Koskee vain EU-maita:

Sähkö- ja elektroniikkalaitteet, jotka eivät ole enää käyttökelpoisia, on kerättävä erikseen ja hävitettävä ympäristöstävällisellä tavalla. Toimita ne ohjeen mukaisesti keräyspisteisiin. Virheellinen hävittäminen voi olla haitallista ympäris-

tölle ja terveydelle jätteiden mahdollisesti sisältämien vaarallisten aineiden vuoksi.

Servicekontakte
Service Contacts
Contacts de Service
Contactos de Servicio



<https://www.bosch-pt.com/serviceaddresses>

Garantiebedingungen
Guarantee Conditions
Conditions de Garantie
Condiciones de Garantía



<https://www.bosch-pt.com/guarantee/202601>